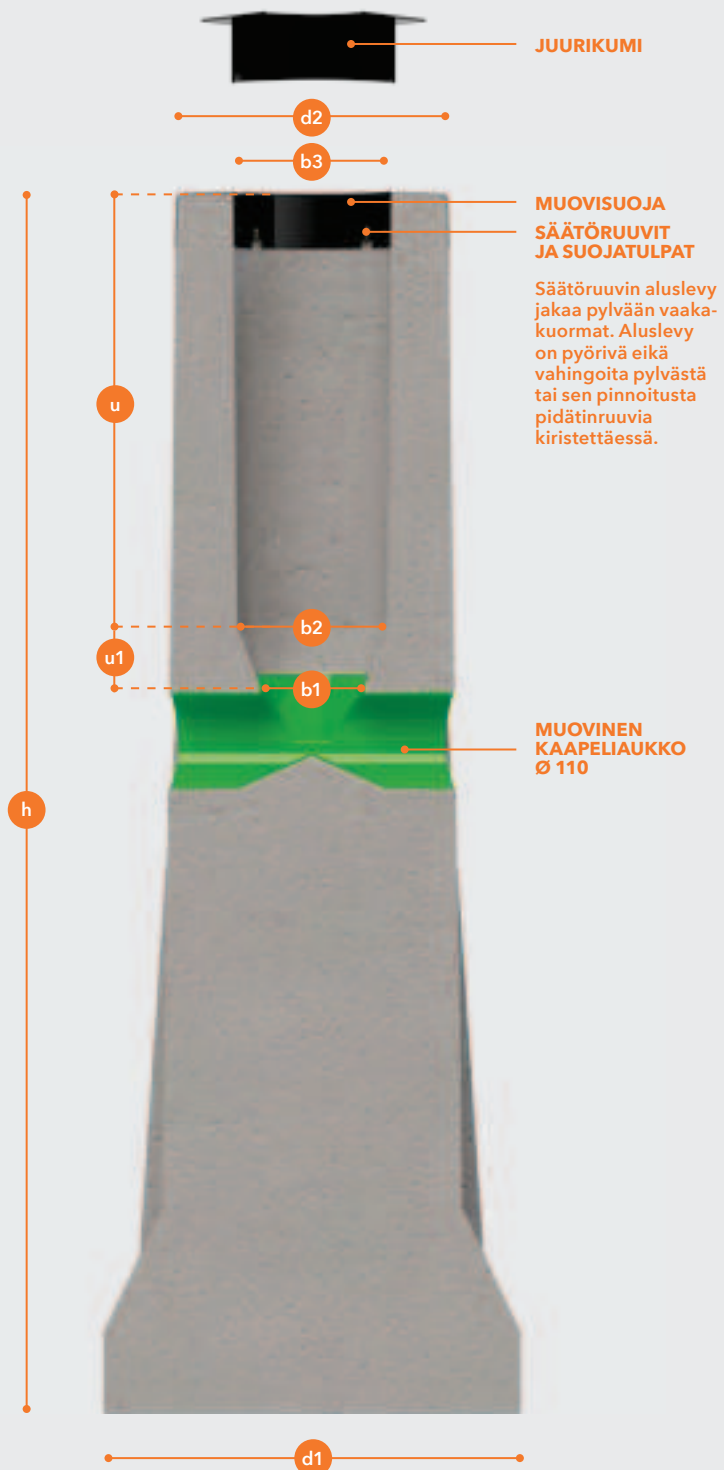


SJ

- TeräsB500 ja A500HW
- Betoni K40 XF3 ja kaikki seosaineet CE-merkittäjä.
- FI-Sertifikaatti



TEKNISET TIEDOT

SJ-JALUSTAT

SÄHKÖ- NUMERO	JALUSTA- TYYPPI	PYLVÄÄN HALKAISIJA mm	PYLVÄÄN KORKEUS m	JALUSTAN PAINO kg	h mm ± 20	d 1 mm	d 2 mm	u mm ± 10	u 1 mm	b 1 mm	b 2 mm ± 2	b 3 mm ± 2	SÄÄTÖ- RUUVIT	JUURI- KUMI	DL ³	PAKKAUS KPL/lava
4607612	SJ-08	100-136	1-5	100	800	370	240	430	80	80	138	150	3xM16	JK 0-1	0,11	8
4607615	SJ-1	100-136	1-6	130	1000	370	240	430	80	80	138	150	3xM16	JK 0-1	0,4	8
4607619	SJ-1.3	100-143	5-8	250	1300	490	285	480	120	80	145	153	4xM16	JK 0-1	0,66	6
4607621	SJ-2	128-168	6-10	290	1200	550	330	570	80	120	180	190	4xM16	JK 2-3	0,59	4
4607627	SJ-3	128-168	6-10	380	1500	570	330	570	80	120	180	190	4xM16	JK 2-3	1,23	4
4607633	SJ-4/1100	159-224	8-12	415	1170	500	420	690	110	120	225	245	6xM16	JK-4	*	2
4607636	SJ-4/1500	159-224	8-12	560	1500	620	420	690	110	120	225	245	6xM16	JK-4	1,48	2
4607639	SJ-4/1800	159-224	8-15	680	1800	630	420	690	110	120	225	245	6xM16	JK-4	2,7	2
4607642	SJ-4/2200	159-224	8-15	1100	2200	750	420	690	110	120	225	245	6xM16	JK-4	5,37	1
4607645	SJ-5/1800	215-282	12-15	1015	1800	780	520	730	140	120	285	300	6xM16	JK-5	3,19	1
4607648	SJ-5/2200	222-295	15-18	1300	2150	780	520	710	150	120	300	325	8xM16	JK-5	6,03	1

LAATALLISET SJ-JALUSTAT

SÄHKÖ- NUMERO	JALUSTA- TYYPPI	PYLVÄÄN HALKAISIJA mm	PYLVÄÄN KORKEUS m	JALUSTAN PAINO kg	h mm ± 20	d 1 mm	d 2 mm	u mm ± 10	u 1 mm	b 1 mm	b 2 mm ± 2	b 3 mm ± 2	SÄÄTÖ- RUUVIT	JUURI- KUMI	LAATAN KOKO pit x lev x kork mm
4607690	SJ-4a	159-224	8-12	1800	1300	laatta	420	680	110	120	225	245	6xM16	JK-4	1550x1550x250
4607693	SJ-4b	159-224	8-15	2200	1300	laatta	420	680	110	120	225	245	6xM16	JK-4	1750x1750x250
4607696	SJ-4c	159-224	8-15	2570	1300	laatta	420	680	110	120	225	245	6xM16	JK-4	1900x1900x250
4607602	SJ-5A/1800	215-282	12-16	2000	1300	laatta	520	730	140	120	285	300	6xM16	JK-5	1550x1550x250
4607604	SJ-5A/2200	222-295	16-18	2000	1300	laatta	520	710	150	120	300	325	8xM16	JK-5	1550x1550x250

SJ-JALUSTAT NELJÄLLÄ KAAPELIAUKKOLA

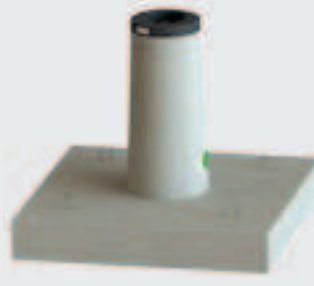
SÄHKÖ- NUMERO	JALUSTA- TYYPPI	PYLVÄÄN HALKAISIJA mm	PYLVÄÄN KORKEUS m	JALUSTAN PAINO kg	h mm ± 20	d 1 mm	d 2 mm	u mm ± 10	u 1 mm	b 1 mm	b 2 mm ± 2	b 3 mm ± 2	SÄÄTÖ- RUUVIT	JUURI- KUMI	DL ³	PAKKAUS KPL/lava
4627711	SJ-1/4KA	100-136	1-6	130	1000	370	240	430	80	80	138	150	3xM16	JK 0-1	0,4	8
4627712	SJ-1.3/4KA	100-143	5-8	250	1300	490	285	480	120	80	145	153	4xM16	JK 0-1	0,66	6
4627713	SJ-2/4KA	128-168	6-10	290	1200	550	330	570	80	120	180	190	4xM16	JK 2-3	0,59	4
4627714	SJ-3/4KA	128-168	6-10	380	1500	570	330	570	80	120	180	190	4xM16	JK 2-3	1,23	4
4627716	SJ-4/1500/4KA	159-224	8-12	560	1500	620	420	690	110	120	225	245	6xM16	JK-4	1,48	2
4627717	SJ-4/1800/4KA	159-224	8-15	680	1800	630	420	690	110	120	225	245	6xM16	JK-4	2,7	2
4627719	SJ-5/1800/4KA	215-282	12-15	1015	1800	780	520	730	140	120	285	300	6xM16	JK-5	3,19	1
4627720	SJ-5/2200/4KA	222-295	15-18	1300	2150	780	520	710	150	120	300	325	8xM16	JK-5	6,03	1



SJ-JALUSTA

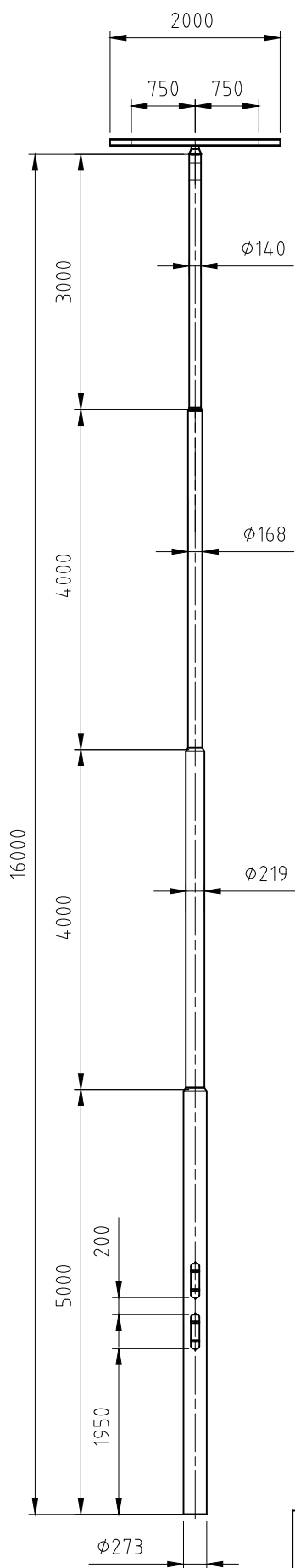


SJ-JALUSTA NELJÄLLÄ
KAAPELIAUKKOLA



LAATALLINEN SJ-JALUSTA

- Pidätetään oikeudet teknisiin muutoksiin.
- Kaikissa tämän sivun SJ-jalustoissa on muovinen kaapeliauukko.
- SJ-4/1100, SJ-4/2200, SJ-4a, SJ-4b ja SJ-4c muovisen kaapeliauukon halkaisija on 90 mm.
- * SJ-4/1100 kalliokiinnityksellä. Jalustan pohjassa on 10 kpl tartuntateräksiä työmaalla tehtävää betonilaatan valua varten.



HUOM. VAAKAORSI TILATAAN 2,7m PITUISENA



Customer:

Location:

Project:

Product: OH15-T020-2KL

Drawing:

Designed: to.vejjanen

Date: 03.11.2017

Scale: 1:75

Checked:

Date:

Mass (kg):

Order:

R0336

Approved:

Date:

Area (m²):