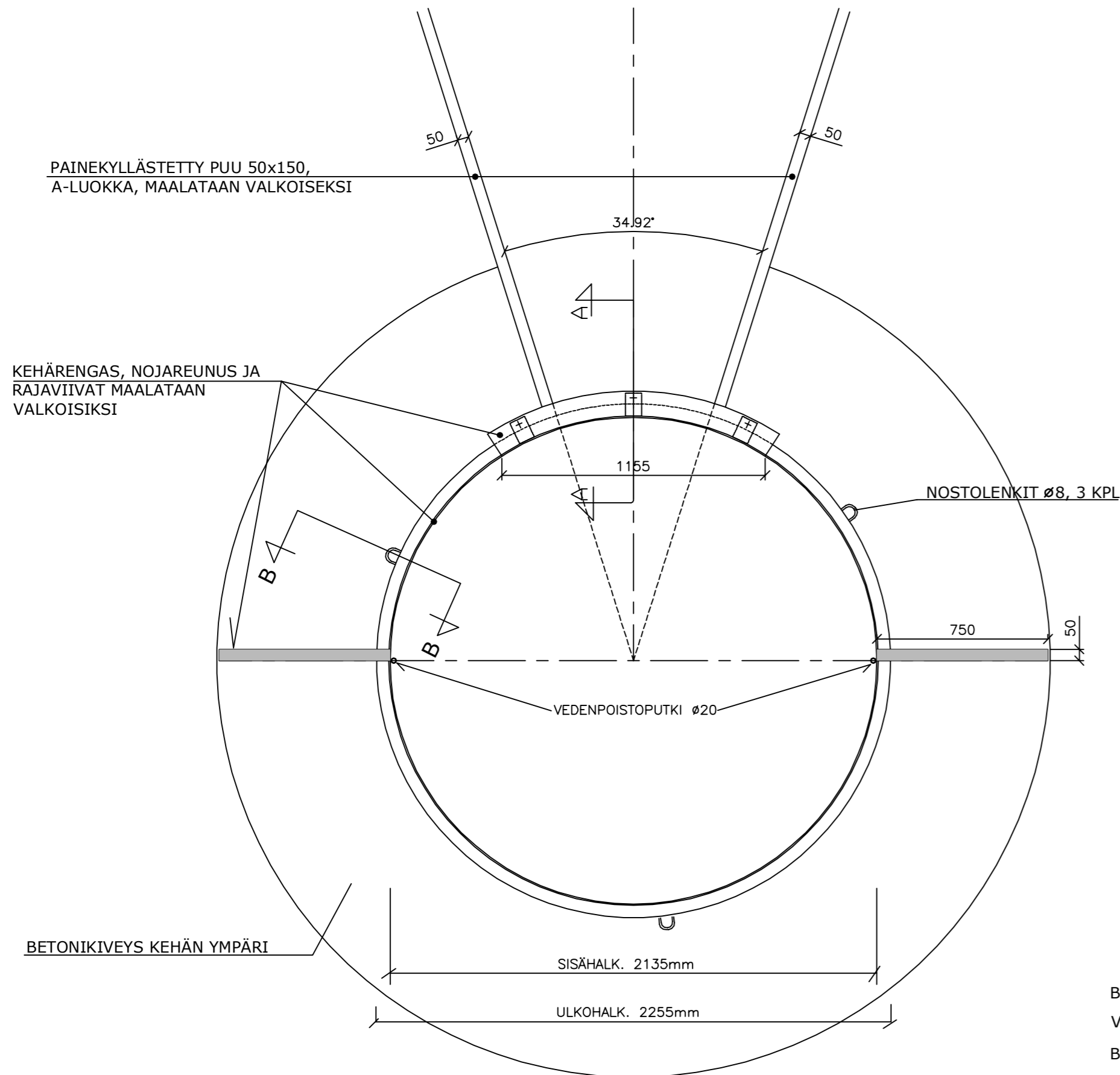
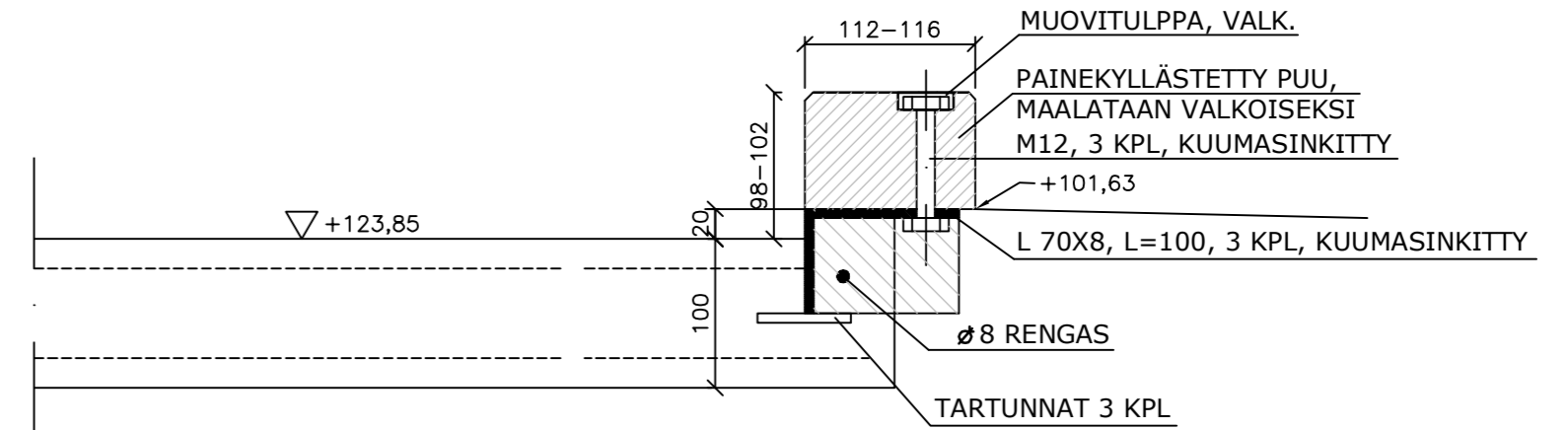


KUULANTYÖNTÖKEHÄ 1:20

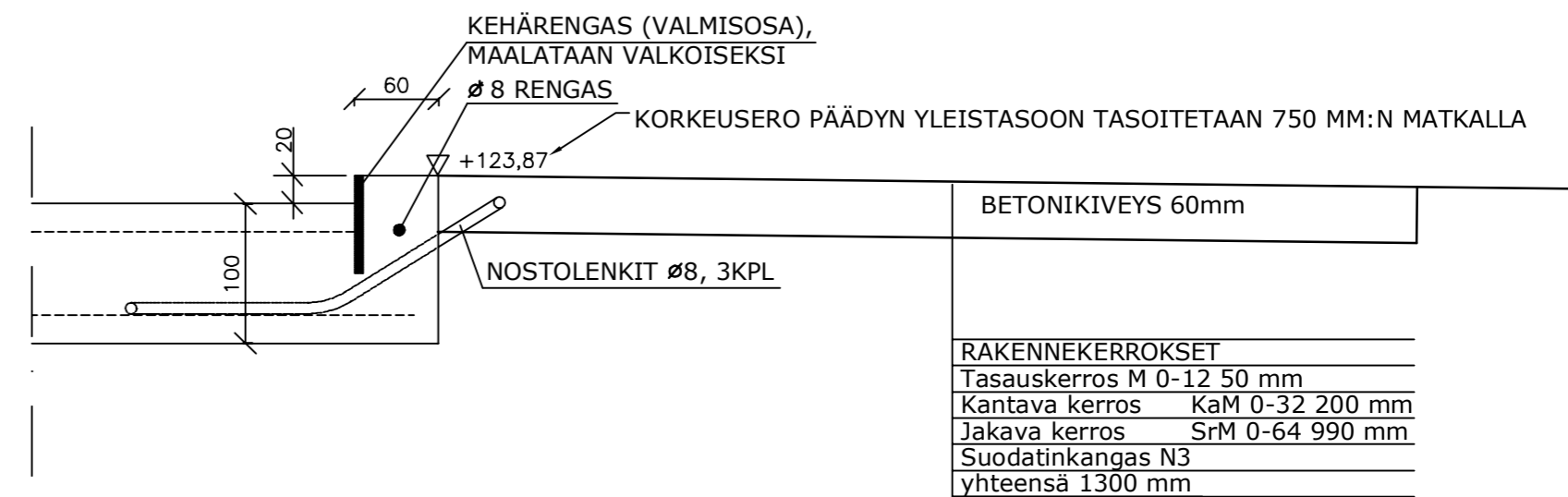


BETONI: K40-2 XA1 XF3 PINNAN
 VIIMEISTELY: PUUHIERTO
 BETONITERÄS: A500HW
 SUOJAETÄISYYS 25mm MUUT
 TERÄKSET : S235JRG2

A-A 1:5



B-B 1:5



Tunn.	Lukum.	Muutos	Nimim.	Päiväys
Rakennuskohteen nimi ja osoite			Piiirustuksen sisältö	
LOPEN KUNTA Kirkonkylän urheilukentän perusparannussuunnitelma			Kuulantyyöntöpaikka Detaljipiirustus	
Mittakaava			1:20 1:5	
Suunn.ala		Työnro	Tiedosto	
TKA		1510035148		
Piirustusno		Muutos		
403				
hyv.	suunn.	pvm		
K.Mönkäre	R.Martikainen	31.10.2017		