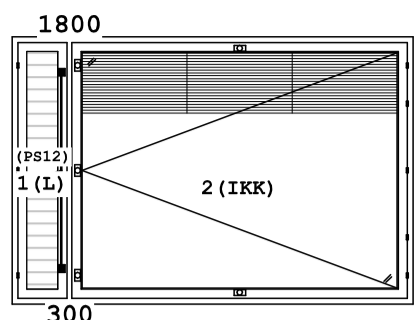
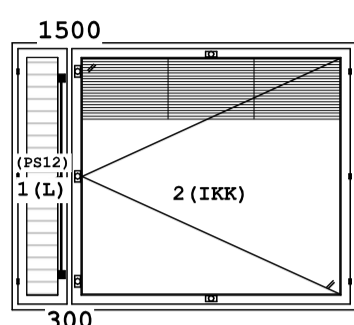


3 (KHa) Lopen kunta Palvelukeskus Eedilä

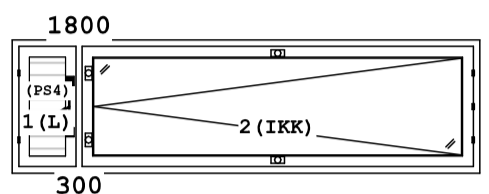
| Rivinvro | Tuote | Leveys | Korkeus | Määrä | Malli | Karmi |
|------------|-----------------|-------------|---------------------|-------|---------|-------|
| 1 | | 2100 | 1400 | 14 | | 130 |
| Pintak. | Puuosat | Ulkopuute | | | Verhous | |
| | Ma/Valk | Valk/Rusk | | | Ma/Rusk | |
| Tunnus | Välipiha | | | | | |
| Pintahelat | Valkoiset | Säleverho: | PERUS 205 valkoinen | | | |
| | | Sisäp.Jasi: | 2K4/4S-16 AR TGI | | | |
| | | Ulkop.Jasi: | Float 4 | | | |



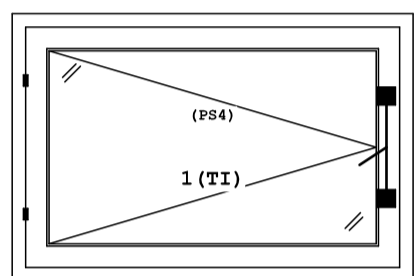
| Rivinvro | Tuote | Leveys | Korkeus | Määrä | Malli | Karmi |
|------------|-----------------|-------------|---------------------|-------|---------|-------|
| 2 | | 1800 | 1400 | 4 | | 130 |
| Pintak. | Puuosat | Ulkopuute | | | Verhous | |
| | Ma/Valk | Valk/Rusk | | | Ma/Rusk | |
| Tunnus | Välipiha | | | | | |
| Pintahelat | Valkoiset | Säleverho: | PERUS 205 valkoinen | | | |
| | | Sisäp.Jasi: | 2K4/4S-16 AR TGI | | | |
| | | Ulkop.Jasi: | Float 4 | | | |



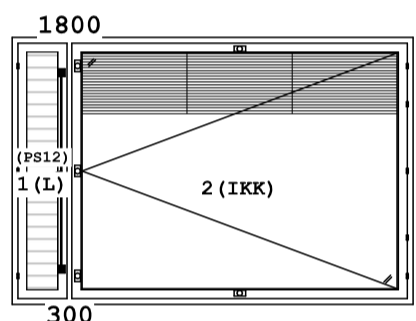
| Rivinvro | Tuote | Leveys | Korkeus | Määrä | Malli | Karmi |
|------------|-----------------|-------------|------------------|-------|---------|-------|
| 3 | | 2100 | 600 | 1 | | 130 |
| Pintak. | Puuosat | Ulkopuute | | | Verhous | |
| | Ma/Valk | Valk/Rusk | | | Ma/Rusk | |
| Tunnus | Välipiha | | | | | |
| Pintahelat | Valkoiset | Sisäp.Jasi: | 2K4/4S-16 AR TGI | | | |
| | | Ulkop.Jasi: | Float 4 | | | |



| Rivinvro | Tuote | Leveys | Korkeus | Määrä | Malli | Karmi |
|------------|-----------------|-------------|------------------|-------|---------|-------|
| 4 | | 900 | 600 | 2 | | 130 |
| Pintak. | Puuosat | Ulkopuute | | | Verhous | |
| | Ma/Valk | Valk/Rusk | | | Ma/Rusk | |
| Tunnus | Välipiha | | | | | |
| Pintahelat | Valkoiset | Sisäp.Jasi: | 2K4/4S-16 AR TGI | | | |
| | | Ulkop.Jasi: | Float 4 | | | |



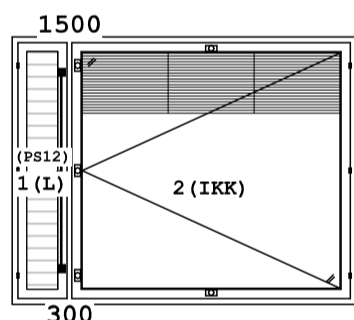
| Rivinvro | Tuote | Leveys | Korkeus | Määrä | Malli | Karmi |
|------------|-----------------|-------------|---------------------|-------|---------|-------|
| 5 | | 2100 | 1400 | 8 | | 130 |
| Pintak. | Puuosat | Ulkopuute | | | Verhous | |
| | Ma/Valk | Valk/Rusk | | | Ma/Rusk | |
| Tunnus | Takapiha | | | | | |
| Pintahelat | Valkoiset | Säleverho: | PERUS 205 valkoinen | | | |
| | | Sisäp.Jasi: | 2K4/4S-16 AR TGI | | | |
| | | Ulkop.Jasi: | Float 4 | | | |



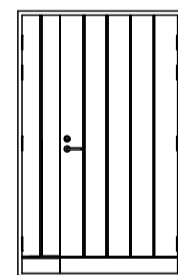
Ikkunat: käätisyys sisältäpäin Ovet: käätisyys avautumispuolelta Liukuovet: käätisyys sisältäpäin
Kokonaismäärä = määrä+peilikuvat TI=tuuletusikkuna, L=luukku, U=umpiosa, H=hyttyspuite

3 (KHa) Lopen kunta Palvelukeskus Eedilä

| Rivinvro | Tuote | Leveys | Korkeus | Määrä | Malli | Karmi |
|------------|-----------------|-------------|---------------------|-------|---------|-------|
| 6 | | 1800 | 1400 | 13 | | 130 |
| Pintak. | Puuosat | Ulkopuute | | | Verhous | |
| | Ma/Valk | Valk/Rusk | | | Ma/Rusk | |
| Tunnus | Takapiha | | | | | |
| Pintahelat | Valkoiset | Säleverho: | PERUS 205 valkoinen | | | |
| | | Sisäp.Jasi: | 2K4/4S-16 AR TGI | | | |
| | | Ulkop.Jasi: | Float 4 | | | |



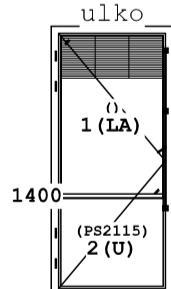
| Rivinvro | Tuote | Leveys | Korkeus | Määrä | Malli | Karmi |
|---------------|------------------------------|--------|---------|-------|-------|-------------|
| 7 | | 1300 | 2200 | 1 | | |
| Pintak. | Ulko | | | | | Karmi |
| | RR32 Tummanruskea | | | | | 130 |
| Tunnus | Sisä | | | | | Levikemalli |
| Lisävarusteet | U: Potkupelti RST h 130 ulos | | | | | |



Helat ja sar. U: Abloy LC102
Pintahelat Satiinikromi/UO
Painike U: Trondheim
Lukitus U: Ei avainpesää
avattava levike, potkupellit ulkop, kahva, lautasventtiili, avainpesän siirto

| Rivinvro | Tuote | Leveys | Korkeus | Määrä | Malli | Karmi |
|---------------|--|---------|---------------------|-------|-------|-------|
| 8 | | 1000 | 2200 | 1 | | 130 |
| Pintak. | Ulko | | | | | |
| | Ma/Rusk | | | | | |
| Tunnus | Sisä | | | | | |
| Välipihan ovi | Ma/Valk | | | | | |
| Helat ja sar. | U: Perussuljin SC (lämpipainike+nuppi+jarru) | | | | | |
| Pintahelat | Satiinikromi/UO | Lasi: | 3K4S/4/4S-20 AR TGI | | | |
| | | Kynnys: | Tammikynnys | | | |

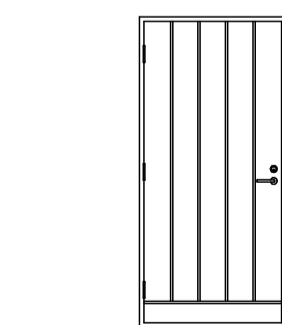
Oikeakätinen avautumissuunnasta katsoen



vaijerikaihdin, lasi vier ikkunan mukaan

| Rivinvro | Tuote | Leveys | Korkeus | Määrä | Malli | Karmi |
|---------------|--------------------------|--------|--------------|-------|-------|-------|
| 9 | | 1000 | 2100 | 1 | | |
| Pintak. | Ulko | | | | | Karmi |
| | RR32 Tummanruskea | | | | | 130 |
| Tunnus | Sisä | | | | | |
| Takapihan ovi | RR32 Tummanruskea | | | | | |
| Helat ja sar. | U: Abloy LC102 | | | | | |
| Pintahelat | Satiinikromi/UO | Lasi: | Kynnys 35 mm | | | |
| Painike | U: Trondheim | | | | | |
| Lukitus | U: Ei avainpesää | | | | | |
| | kahva, avainpesän siirto | | | | | |

Vasenkätinen avautumissuunnasta katsoen



Vasenkätinen avautumissuunnasta katsoen

Ikkunat: käätisyys sisältäpäin Ovet: käätisyys avautumispuolelta Liukuovet: käätisyys sisältäpäin
Kokonaismäärä = määrä+peilikuvat TI=tuuletusikkuna, L=luukku, U=umpiosa, H=hyttyspuite